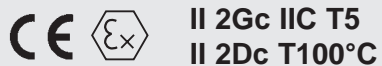


Esecuzioni standard		
Versione	Simbolo	Tipo
Magnetico		CD
Magnetico antirotante da alesaggio 16 mm.		CDN



A richiesta, fornibili secondo
Direttiva 2014/34/UE - ATEX

Varianti	Sigla
Asta passante	P
Guarnizioni FKM	-20 °C ÷ + 150°C V
Stelo filettato maschio	M
Versioni speciali a richiesta	/ S

Le varianti possono essere combinate fra loro
(quando possibile)

Su richiesta questa serie di cilindri può anche essere fornita con interassi a norme ISO 6431, dagli alesaggi 32 a 100 mm: tipo CDI, CDNI.

Per accessori vedi da pag. 1.97.1

Serie di cilindri compatti a norme europee UNITOP.
Il tubo di nuova generazione presenta scanalature che consentono il montaggio del finecorsa magnetico direttamente sul tubo stesso senza dover utilizzare ulteriori staffe; questo fa sì che il sensore magnetico non sporga oltre il profilo del tubo. I paracolpi elastici sono sul pistone. Solo versione con pistone magnetico. Possono essere applicati uno o più sensori magnetici.

Per finecorsa magnetici tipo ASV vedi da pag. 1.110.1
Per accessori di montaggio vedi da pag. 1.100.1
Per accessori stelo vedi da pag. 1.85.1

Esempio d'ordine: 50 / 100 CDNP

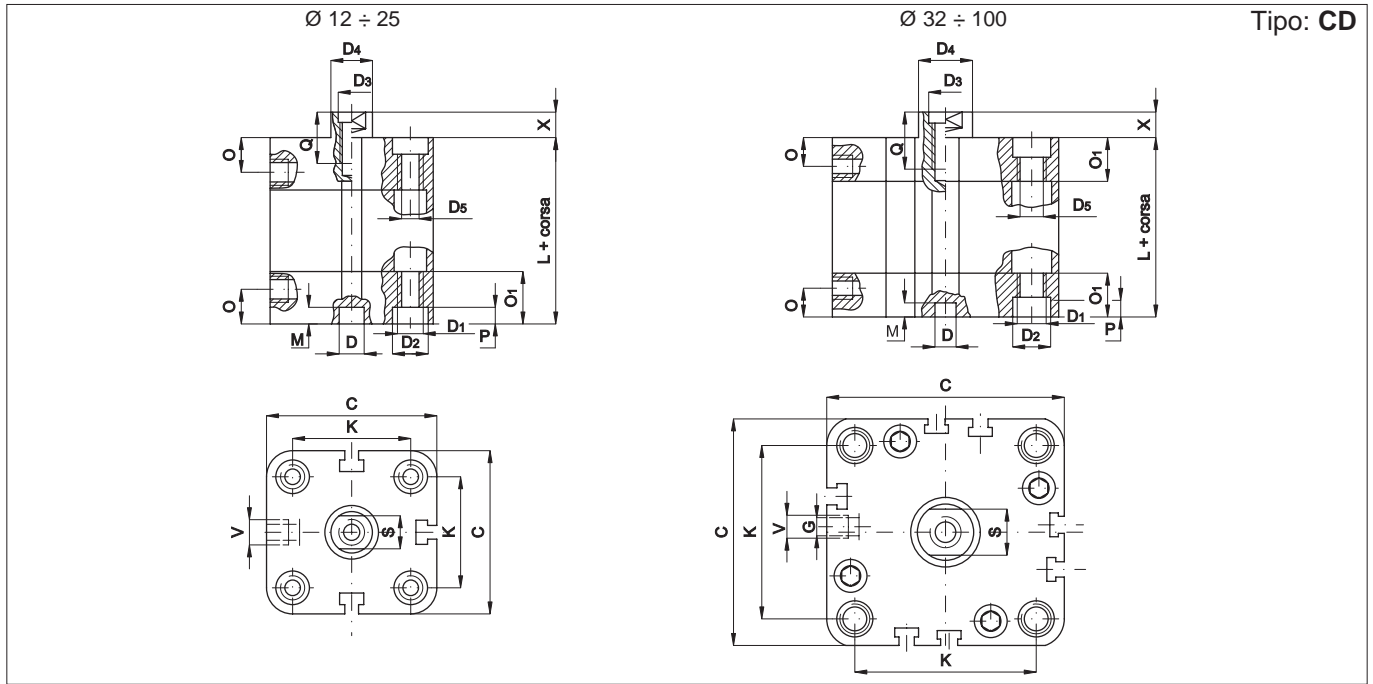
50	/	100	CDN	P
Alesaggio	/	Corsa	Tipo	Variante

Caratteristiche tecniche		
Fluido	Aria compressa filtrata con o senza lubrificazione. La lubrificazione se utilizzata deve essere ininterrotta.	
Pressione d'esercizio	2 ÷ 10 bar	
Temperatura	-30 °C ÷ + 80°C (standard)	-20 °C ÷ + 150°C (V)
Materiali	Testate: Camicia: Stelo e aste: Piastra dell'antirotazione: Guarnizioni:	Alluminio anodizzato Alluminio anodizzato Acciaio Inox AISI303 Alluminio anodizzato Poliuretano - pistone in alluminio

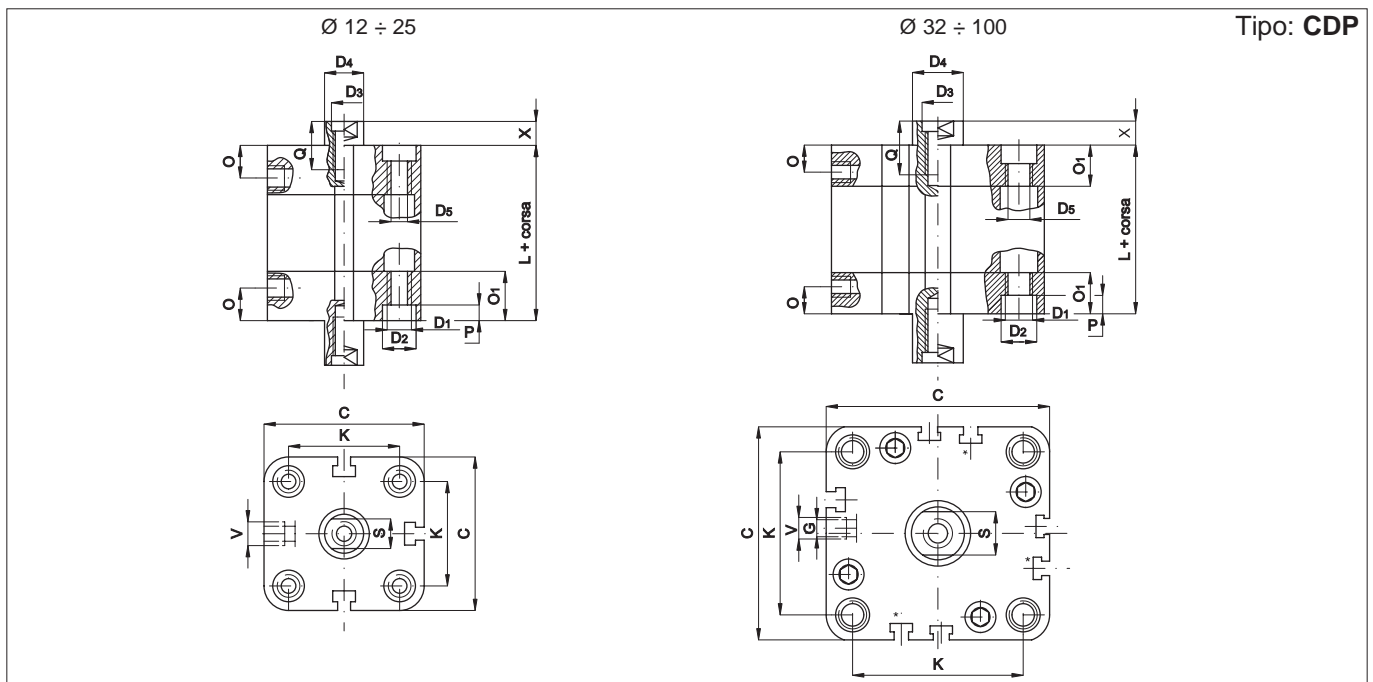
Alesaggio (mm)	Corse standard CD (mm)	Corse standard CDN (mm)	Corsa massima (mm)	Numero di scanalature per sensori
12	5, 10, 15, 20, 25, 30, 40, 50, 60, 70, 80, 90, 100	—	Vedi tabella corse standard	3
16	5, 10, 15, 20, 25, 30, 40, 50, 60, 70, 80, 90, 100, 125	5, 10, 15, 20, 25, 30, 40, 50, 60, 70, 80, 90, 100, 125		
20	5, 10, 15, 20, 25, 30, 40, 50, 60, 70, 80, 90, 100, 125, 160	5, 10, 15, 20, 25, 30, 40, 50, 60, 70, 80, 90, 100, 125, 160		
25	5, 10, 15, 20, 25, 30, 40, 50, 60, 70, 80, 90, 100, 125, 160, 200	5, 10, 15, 20, 25, 30, 40, 50, 60, 70, 80, 90, 100, 125, 160, 200		
32	5, 10, 15, 20, 25, 30, 40, 50, 60, 70, 80, 90, 100, 125, 160, 200, 250	5, 10, 15, 20, 25, 30, 40, 50, 60, 70, 80, 90, 100, 125, 160, 200, 250		
40	5, 10, 15, 20, 25, 30, 40, 50, 60, 70, 80, 90, 100, 125, 160, 200, 250	5, 10, 15, 20, 25, 30, 40, 50, 60, 70, 80, 90, 100, 125, 160, 200, 250		
50	5, 10, 15, 20, 25, 30, 40, 50, 60, 70, 80, 90, 100, 125, 160, 200, 250	5, 10, 15, 20, 25, 30, 40, 50, 60, 70, 80, 90, 100, 125, 160, 200, 250		7
63	10, 15, 20, 25, 30, 40, 50, 60, 70, 80, 90, 100, 125, 160, 200, 250	10, 15, 20, 25, 30, 40, 50, 60, 70, 80, 90, 100, 125, 160, 200, 250		
80	10, 15, 20, 25, 30, 40, 50, 60, 70, 80, 90, 100, 125, 160, 200, 250	10, 15, 20, 25, 30, 40, 50, 60, 70, 80, 90, 100, 125, 160, 200, 250		
100	10, 15, 20, 25, 30, 40, 50, 60, 70, 80, 90, 100, 125, 160, 200, 250	10, 15, 20, 25, 30, 40, 50, 60, 70, 80, 90, 100, 125, 160, 200, 250		

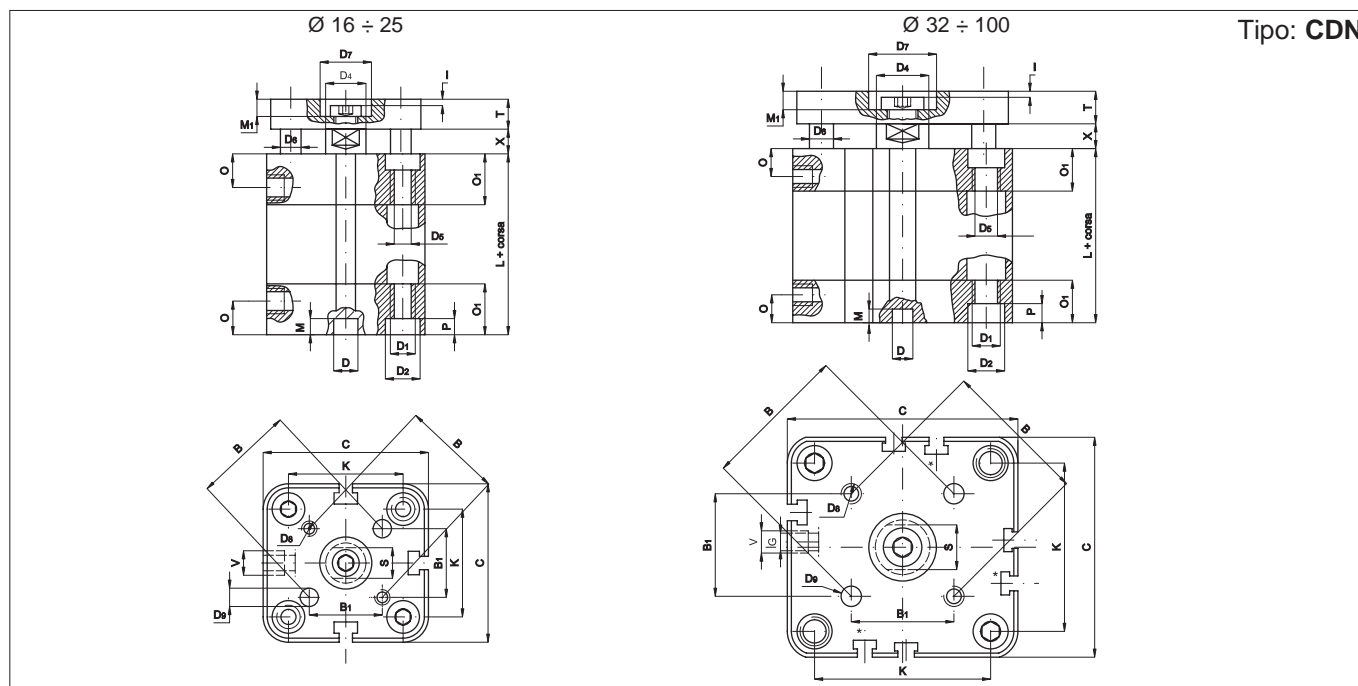
Per il calcolo della forza dei cilindri vedi pag. 1.1.3.

Nel caso di corse intermedie richieste, il corpo del cilindro avrà le misure d'ingombro del cilindro con la corsa standard successiva (la corsa intermedia viene infatti ottenuta applicando un distanziale)



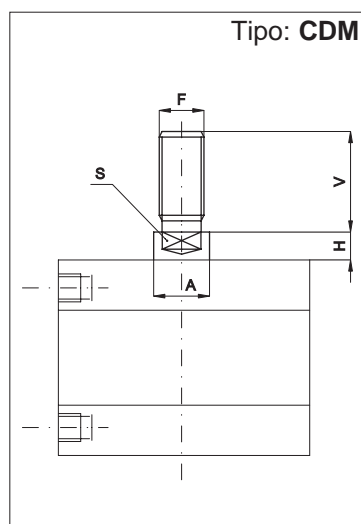
Ø mm.	C	D Ø	D1 Ø	D2 Ø	D3 Ø	D4 Ø	D5 Ø	G	V	O	O1	K	S	P	M	Q	X	L
12	29	6	M4	6	M3	6	3,3	0	M5	8	12,25	18	5	3,5	4	6	4,5	38
16	29	6	M4	6	M4	8	3,3	0	M5	8	12,25	18	6	3,5	4	8	4,5	38
20	36	6	M5	7,5	M5	10	4,2	0	M5	8	12,25	22	8	4,5	4	10	4,5	38
25	40	6	M5	7,5	M5	10	4,2	0	M5	8	12,75	26	8	4,5	4	10	5,5	39,5
32	50	6	M6	9	M6	12	5,2	4	1/8"	8	14,5	32	10	5,5	4	12	6	44,5
40	58	6	M6	9	M6	12	5,2	3	1/8"	8	14,75	42	10	5,5	4	12	6,5	45,5
50	67	6	M8	10,5	M8	16	6,7	0	1/8"	8	14,75	50	13	6,5	4	12	7,5	45,5
63	80	8	M10	13,5	M8	16	8,5	0	1/8"	8	14,25	62	13	8,5	4	14	7,5	50
80	100	8	M10	13,5	M10	20	8,5	0	1/8"	8,5	16	82	17	8,5	4	15	8	56
100	124	8	M10	13,5	M12	25	8,5	0	1/4"	10,5	19,25	103	22	8,5	4	20	10	66,5





Tipo: **CDN**

Ø mm	C	D	D ₁	D ₂	D ₄	D ₅	D ₆	D ₇	D ₈	D ₉	G	V	O	O ₁	K	B	B ₁	S	P	M	M ₁	I	T	X	L
16	29	6	M4	6	8	3,3	5	9	M3	3	0	M5	8	12,25	18	14	9,9	6	3,5	4	3,8	1	6	4,5	38
20	36	6	M5	7,5	10	4,2	5	11	M4	4	0	M5	8	12,25	22	17	12	8	4,5	4	5	1,5	8	4,5	38
25	40	6	M5	7,5	10	4,2	6	14	M5	5	0	M5	8	12,75	26	22	15,6	8	4,5	4	5	1,5	8	5,5	39,5
32	50	6	M6	9	12	5,2	8	17	M5	5	4	1/8"	8	14,5	32	28	19,8	10	5,5	4	6,5	2,5	10	6	44,5
40	58	6	M6	9	12	5,2	10	17	M5	5	3	1/8"	8	14,75	42	33	23,3	10	5,5	4	6,5	2,5	10	6,5	45,5
50	67	6	M8	10,5	16	6,7	10	22	M6	6	0	1/8"	8	14,75	50	42	29,7	13	6,5	4	7,5	2,5	12	7,5	45,5
63	80	8	M10	13,5	16	8,5	10	22	M6	6	0	1/8"	8	14,25	62	50	35,4	13	8,5	4	7,5	2,5	12	7,5	50
80	100	8	M10	13,5	20	8,5	14	28	M8	8	0	1/8"	8,5	16	82	65	46	17	8,5	4	9	3	14	8	56
100	124	8	M10	13,5	25	8,5	14	30	M10	10	0	1/4"	10,5	19,25	103	80	56,6	22	8,5	4	10	3	14	10	66,5



Tipo: **CDM**

Ø mm	A	V	F	S	H
12	6	16	M6	5	4,5
16	8	20	M8	6	4,5
20	10	22	M10x1,25	8	4,5
25	10	22	M10x1,25	8	5,5
32	12	22	M10x1,25	10	6
40	12	22	M10x1,25	10	6,5
50	16	24	M12x1,25	13	7,5
63	16	24	M12x1,25	13	7,5
80	20	32	M16x1,5	17	8
100	25	40	M20x1,5	22	10

Kit guarnizioni.

Quantità e componenti presenti in ogni kit.

Descrizione	N°	CD	CDN
Guarnizione tenuta stelo	1	•	•
O-ring tenuta tubo	2	•	•
Guarnizione a labbro	2	•	•

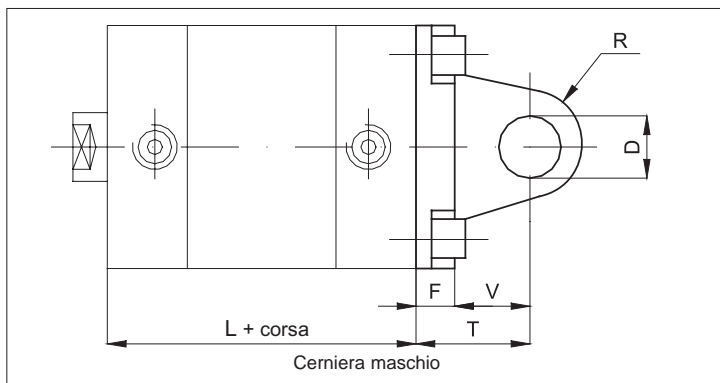
L'anello magnetico è da richiedere a parte.

Esempio d'ordine: 32 / SG / CDP

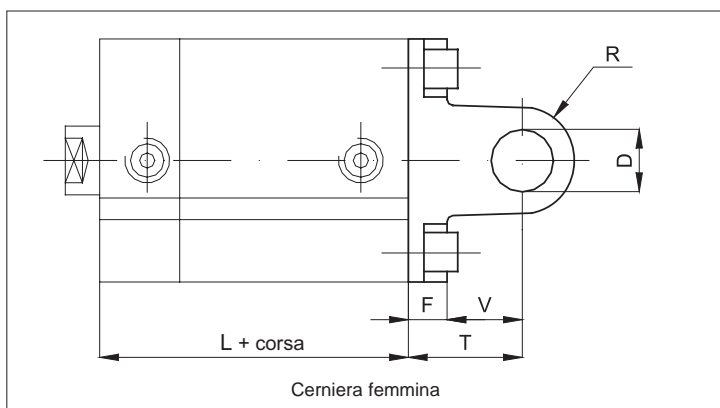
32	/	SG	/	CD	P
Alesaggio	/	Serie di guarnizioni	/	Tipo	Variante

Il kit di guarnizioni per i cilindri in esecuzione non standard sarà da comporre in funzione della variante.

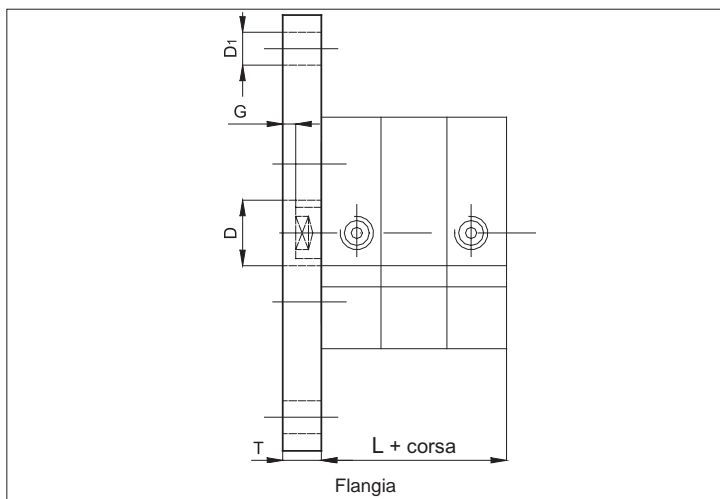




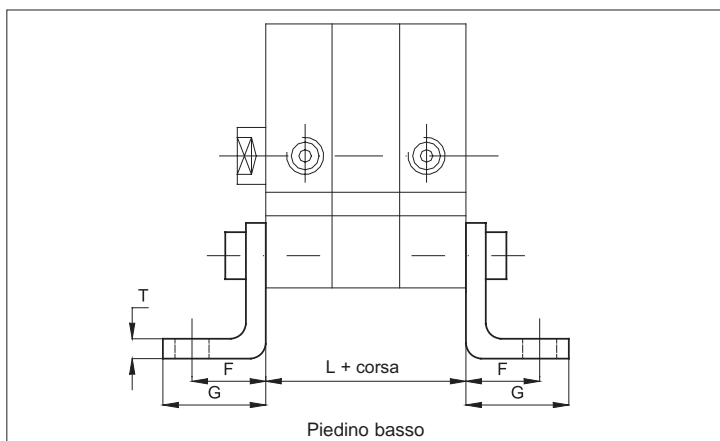
Ø mm	F	V	T	D	R	L
12	6	10	16	6	6	38
16	6	10	16	6	6	38
20	6	14	20	8	8	38
25	6	14	20	8	8	39,5



Ø mm	F	V	T	D	R	L
32	9	13	22	10	10	44,5
40	9	16	25	12	12,5	45,5
50	11	16	27	12	12,5	45,5
63	11	21	32	16	15	50
80	13	23	26	16	15	56
100	15	26	41	20	20	66,5



Ø mm	F	V	T	D	R
12	5,5	10	5,5	10	38
16	5,5	10	5,5	10	38
20	5,5	10	6,5	12	38
25	4,5	10	6,5	12	39,5
32	4	10	7	14	44,5
40	3,5	10	9	14	45,5
50	4,5	12	9	18	45,5
63	7,5	15	9	18	50
80	7	15	12	23	56
100	5	15	14	28	66,5



Ø mm	F	V	T	D	R
12	13	17,5	3	38	38
16	13	17,5	3	38	38
20	16	22	4	38	38
25	16	22	4	39,5	39,5
32	18	26	5	44,5	44,5
40	20	28	5	45,5	45,5
50	24	32	6	45,5	45,5
63	27	39	6	50	50
80	30	42	8	56	56
100	33	45	8	66,5	66,5

Per dimensioni e codici degli accessori vedi pag. 1.100.1