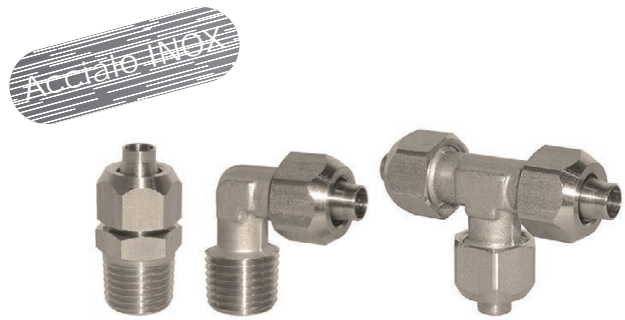


Raccordi a calzamento INOX

Serie CX, in acciaio inossidabile AISI 316 L



| Versione | Tipo |
|------------------------------|------|
| Diritto conico | CX11 |
| Giunzione diritta Tubo-tubo | CX14 |
| Gomito fisso conico | CX16 |
| Giunzione a gomito Tubo-tubo | CX18 |
| T-centrale fisso conico | CX20 |
| T-laterale fisso conico | CX21 |
| Giunzione a T Tubo-tubo-tubo | CX19 |
| Dado | CX27 |



Serie di raccordi a calzamento in acciaio INOX AISI 316 L adatti per applicazioni con temperature molto elevate e/o fluidi aggressivi non compatibili con guarnizioni standard.

*Esempio di codifica: CX110618

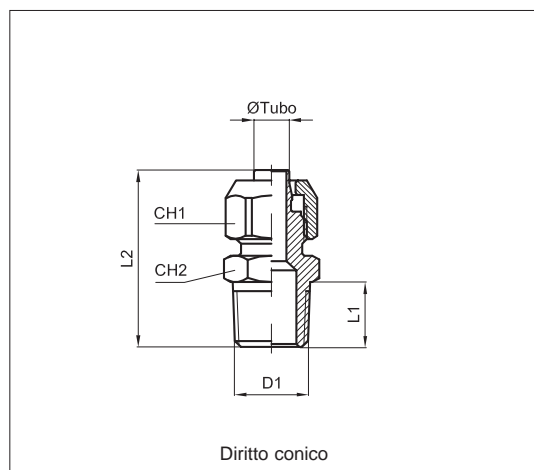
| | | | | | |
|---------------------|----|----|----|----|----|
| ø tubo esterno (mm) | 4 | 5 | 6 | 8 | 10 |
| Sigla | 04 | 05 | 06 | 08 | 10 |

| | | | |
|---------|------|------|------|
| Filetti | 1/8" | 1/4" | 3/8" |
| Sigla | 18 | 14 | 38 |

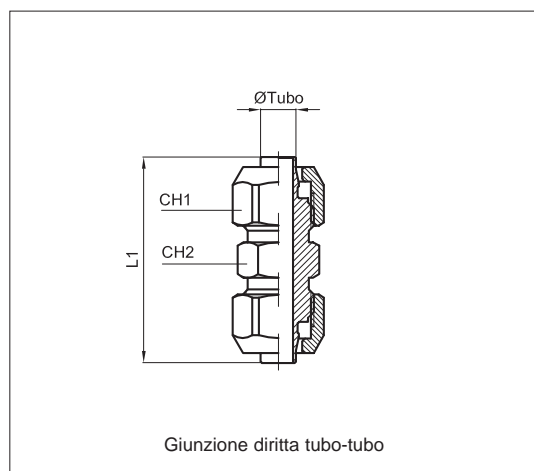
| CX11 | 06 | 18 |
|------|--------------|----------------------|
| Tipo | Sigla ø tubo | Sigla filetto o tubo |

* Per gli articoli standard, codici e dimensioni vedi tabelle da pag. 5.155.2

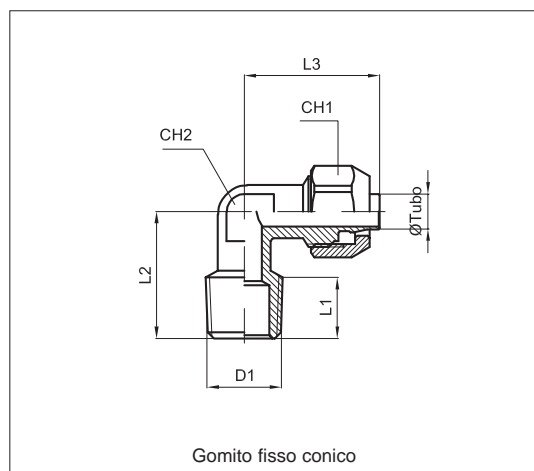
| Caratteristiche tecniche | |
|--------------------------|------------------------------------------------------|
| Fluido | Tutti quelli compatibili all'acciaio INOX AISI 316 L |
| Pressione max | 25 bar |
| Temperatura | -40 °C ÷ + 200°C |
| Filettature coniche | UNI - ISO 7 / 1 (BSPT) |
| Tubi di collegamento | Consigliato PTFE |
| Tolleranze tubi | Fino a 10 mm: ± 0,05 mm - ø 12 mm e 15 mm: ± 0,1 mm |
| Materiali | Corpo e dado: Acciaio INOX AISI 316 L |



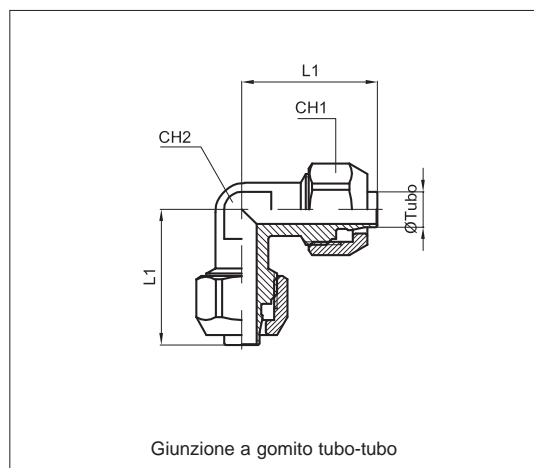
| Codice | Articolo | \varnothing Tubo | D_1 | L_1 | L_2 | CH_1 | CH_2 | Peso gr. |
|--------|-------------|--------------------|-------|-------|-------|--------|--------|----------|
| 021560 | CX 11 06 18 | 6-4 | 1/8" | 7,5 | 26 | 34 | 10 | 12 |
| 021561 | CX 11 06 14 | 6-4 | 1/4" | 11 | 29,5 | 12 | 14 | 18 |
| 021562 | CX 11 08 18 | 8-6 | 1/8" | 7,5 | 26,5 | 14 | 13 | 16,5 |
| 021563 | CX 11 08 14 | 8-6 | 1/4" | 11 | 30 | 14 | 14 | 20,5 |
| 021564 | CX 11 10 14 | 10-8 | 1/4" | 11 | 32,5 | 16 | 14 | 24 |
| 021565 | CX 11 10 38 | 10-8 | 3/8" | 11,5 | 33 | 16 | 17 | 30 |



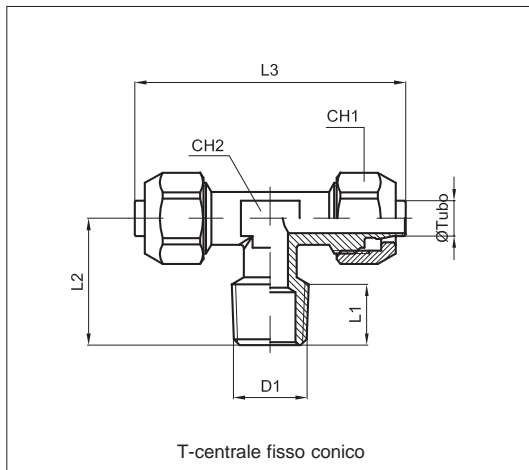
| Codice | Articolo | \varnothing Tubo | L_1 | CH_1 | CH_2 | Peso gr. |
|--------|-------------|--------------------|-------|--------|--------|----------|
| 021566 | CX 14 06 00 | 6-4 | 34 | 12 | 10 | 20 |
| 021567 | CX 14 08 00 | 8-6 | 35 | 14 | 12 | 26 |
| 021568 | CX 14 10 00 | 10-8 | 39 | 16 | 14 | 36 |



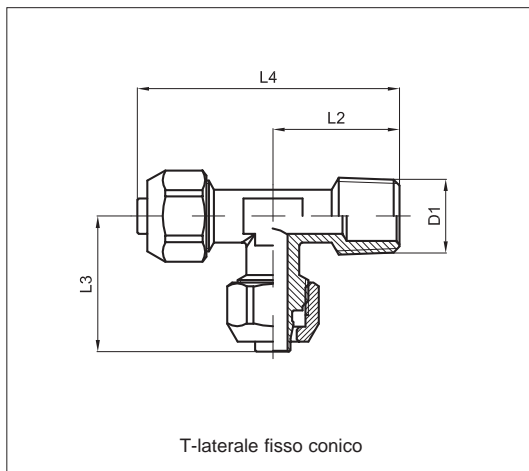
| Codice | Articolo | \varnothing Tubo | D_1 | L_1 | L_2 | L_3 | CH_1 | CH_2 | Peso gr. |
|--------|-------------|--------------------|-------|-------|-------|-------|--------|--------|----------|
| 021569 | CX 16 06 18 | 6-4 | 1/8" | 7,5 | 17 | 23 | 12 | 10 | 17 |
| 021570 | CX 16 06 14 | 6-4 | 1/4" | 11 | 21,5 | 23 | 12 | 10 | 20 |
| 021571 | CX 16 08 18 | 8-6 | 1/8" | 7,5 | 17 | 23 | 14 | 10 | 18 |
| 021572 | CX 16 08 14 | 8-6 | 1/4" | 11 | 21,5 | 23 | 14 | 10 | 21 |
| 021573 | CX 16 10 14 | 10-8 | 1/4" | 11 | 21,5 | 25,5 | 16 | 10 | 25 |



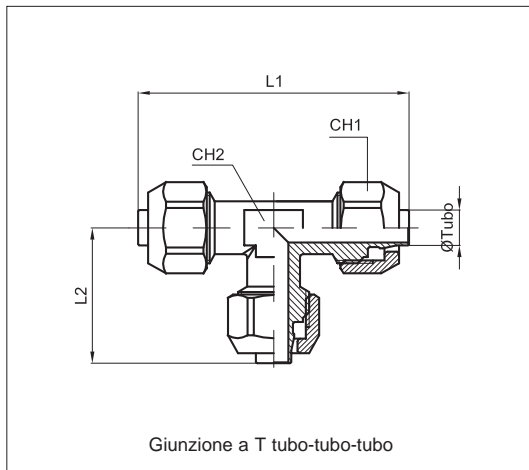
| Codice | Articolo | \varnothing Tubo | L_1 | L_1 | CH_1 | CH_2 | Peso gr. |
|--------|-------------|--------------------|-------|-------|--------|--------|----------|
| 021574 | CX 18 06 00 | 6-4 | 22,5 | 22,5 | 12 | 10 | 25 |
| 021575 | CX 18 08 00 | 8-6 | 23 | 23 | 14 | 10 | 27 |
| 021576 | CX 18 10 00 | 10-8 | 25,5 | 25,5 | 16 | 10 | 33 |



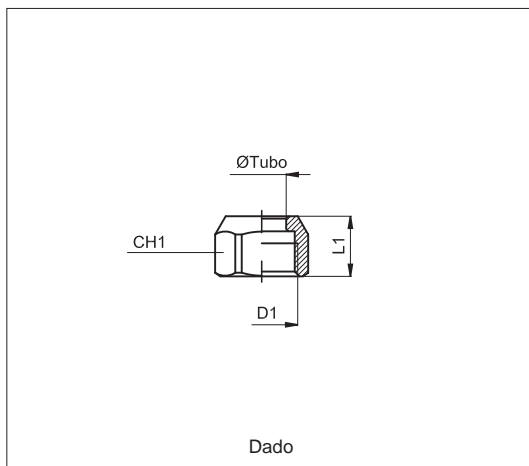
| Codice | Articolo | ∅ Tubo | D ₁ | L ₁ | L ₂ | L ₃ | CH ₁ | CH ₂ | Peso gr. |
|--------|-------------|--------|----------------|----------------|----------------|----------------|-----------------|-----------------|----------|
| 021577 | CX 20 06 18 | 6-4 | 1/8" | 8 | 17 | 46 | 12 | 10 | 29 |
| 021578 | CX 20 06 14 | 6-4 | 1/4" | 11 | 21,5 | 46 | 12 | 10 | 32 |
| 021579 | CX 20 08 18 | 8-6 | 1/8" | 8 | 17 | 46 | 14 | 10 | 30 |
| 021580 | CX 20 08 14 | 8-6 | 1/4" | 11 | 21,5 | 46 | 14 | 10 | 34 |
| 021581 | CX 20 10 14 | 10-8 | 1/4" | 11 | 21,5 | 51 | 16 | 10 | 40 |



| Codice | Articolo | ∅ Tubo | D ₁ | L ₁ | L ₂ | L ₃ | L ₄ | CH ₁ | CH ₂ | Peso gr. |
|--------|-------------|--------|----------------|----------------|----------------|----------------|----------------|-----------------|-----------------|----------|
| 021582 | CX 21 06 18 | 6-4 | 1/8" | 8 | 17 | 23 | 40 | 12 | 10 | 29 |
| 021583 | CX 21 06 14 | 6-4 | 1/4" | 11 | 21,5 | 23 | 44,5 | 12 | 10 | 32 |
| 021584 | CX 21 08 18 | 8-6 | 1/8" | 8 | 17 | 23 | 40 | 14 | 10 | 30 |
| 021585 | CX 21 08 14 | 8-6 | 1/4" | 11 | 21,5 | 23 | 44,5 | 14 | 10 | 34 |
| 021586 | CX 21 10 14 | 10-8 | 1/4" | 11 | 21,5 | 25,5 | 47 | 16 | 10 | 40 |



| Codice | Articolo | ∅ Tubo | L ₁ | L ₁ | CH ₁ | CH ₂ | Peso gr. |
|--------|-------------|--------|----------------|----------------|-----------------|-----------------|----------|
| 021587 | CX 19 06 00 | 6-4 | 45 | 22,5 | 12 | 10 | 36 |
| 021588 | CX 19 08 00 | 8-6 | 46 | 23 | 14 | 10 | 39 |
| 021589 | CX 19 10 00 | 10-8 | 51 | 25,5 | 16 | 10 | 49 |



| Codice | Articolo | ∅ Tubo | D ₁ | L ₁ | CH ₁ | Peso gr. |
|--------|-------------|--------|----------------|----------------|-----------------|----------|
| 021590 | CX 27 06 10 | 6-4 | M10x1 | 10 | 12 | 4 |
| 021591 | CX 27 08 12 | 8-6 | M12x1 | 10 | 14 | 5 |
| 021592 | CX 27 10 14 | 10-8 | M14x1 | 11 | 16 | 7 |