

Raccordi ad ogiva INOX

Serie OX, in acciaio inossidabile AISI 316



| Versione | Tipo |
|-----------------------------------|------|
| Diritto conico | OX11 |
| Diritto femmina | OX13 |
| Giunzione diritta tubo-tubo | OX14 |
| Passaparete tubo-tubo | OX15 |
| Gomito conico fisso | OX16 |
| Giunzione a gomito tubo-tubo | OX17 |
| T - centrale conico fisso | OX19 |
| Giunzione a T tubo-tubo-tubo | OX18 |
| Giunzione a + tubo-tubo-tubo-tubo | OX28 |
| Dado | OX21 |
| Ogiva | OX22 |
| Anima di rinforzo | OX23 |



Serie di raccordi ad ogiva a norme DIN 2353 in acciaio inossidabile AISI 316 TI per tubi metallici.

Lo schiacciamento dell'ogiva sul tubo, che si ottiene avvitando il dado esterno, consente di ottenere un sicuro collegamento e il funzionamento è garantito anche a pressioni elevate.

L'ogiva è a cono singolo.

Questa serie di raccordi è anche utilizzabile per il collegamento di tubi morbidi, applicando all'interno del tubo l'apposita anima di rinforzo.

Con filettature Gas coniche (BSPT) e femmina Gas cilindriche (BSP).

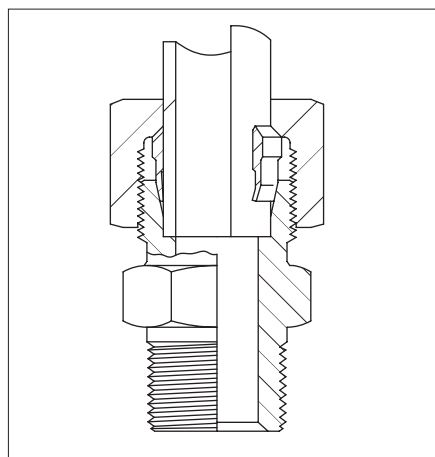
*Esempio di codifica: OX110814

| | | | | | | | | |
|---------------------|----|----|----|----|----|----|----|----|
| ø tubo esterno (mm) | 6 | 8 | 10 | 12 | 14 | 15 | 16 | 18 |
| Sigla | 06 | 08 | 10 | 12 | 14 | 15 | 16 | 18 |

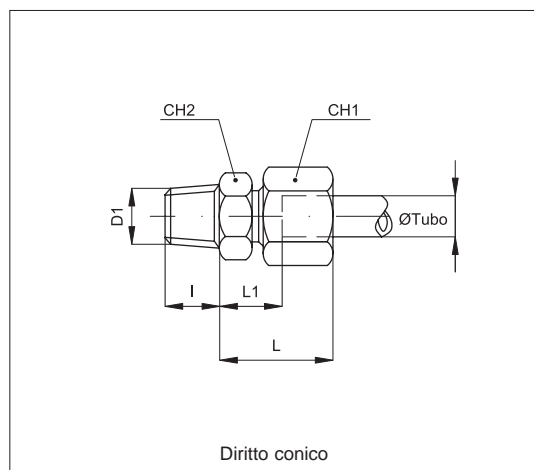
| | | | | |
|---------|------|------|------|------|
| Filetti | 1/8" | 1/4" | 3/8" | 1/2" |
| Sigla | 18 | 14 | 38 | 12 |

| OX11 | 08 | 14 |
|------|--------------|----------------------|
| Tipo | Sigla ø tubo | Sigla filetto o tubo |

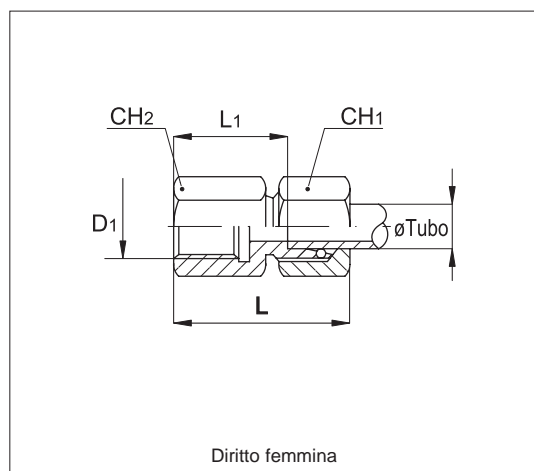
* Per gli articoli standard, codici e dimensioni vedi tabelle da pag. 5.160.2



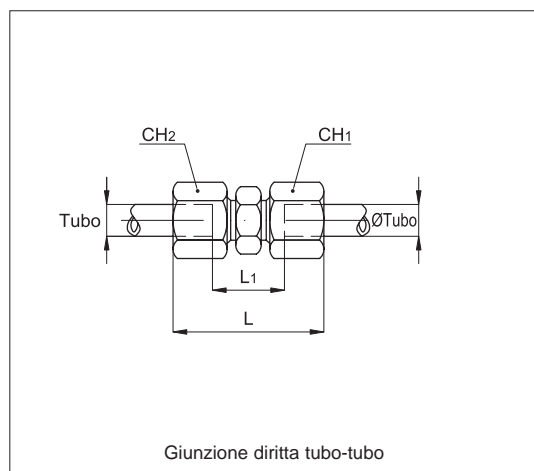
| Caratteristiche tecniche | |
|--------------------------|--|
| Fluido | Aria compressa, fluidi aggressivi, olio a bassa pressione |
| Pressione | Da tubo 6 mm a 15 mm: 250 bar - Tubo 16 mm e 18 mm: 160 bar |
| Temperatura | In funzione al tubo utilizzato |
| Filettature coniche | UNI - ISO 7 / 1 (BSPT) |
| Tubi di collegamento | Metallici oppure Rilsan, Nylon, Poliuretano, Polietilene (con anima di rinforzo) |
| Materiali | Completamente in acciaio Inox AISI 316 TI |



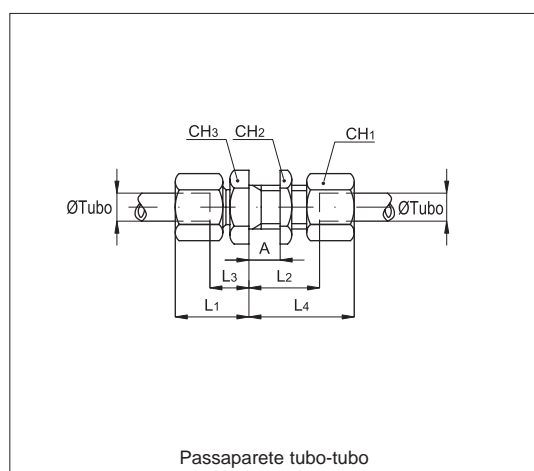
| Codice | Articolo | ∅ Tubo | D ₁ | I | L | L ₁ | CH ₁ | CH ₂ |
|--------|-------------|--------|----------------|----|----|----------------|-----------------|-----------------|
| 027031 | OX 11 06 18 | 6 | 1/8" | 10 | 23 | 7 | 14 | 12 |
| 027053 | OX 11 08 18 | 8 | 1/8" | 10 | 23 | 8 | 17 | 14 |
| 027033 | OX 11 08 14 | 8 | 1/4" | 13 | 25 | 8 | 17 | 17 |
| 027034 | OX 11 08 38 | 8 | 3/8" | 13 | 23 | 9 | 17 | 19 |
| 027035 | OX 11 08 12 | 8 | 1/2" | 16 | 23 | 11 | 17 | 22 |
| 027036 | OX 11 10 14 | 10 | 1/4" | 13 | 26 | 9 | 19 | 17 |
| 027037 | OX 11 10 38 | 10 | 3/8" | 13 | 24 | 10 | 19 | 19 |
| 027038 | OX 11 10 12 | 10 | 1/2" | 16 | 24 | 11 | 19 | 22 |
| 027039 | OX 11 12 14 | 12 | 1/4" | 13 | 25 | 10 | 22 | 19 |
| 027040 | OX 11 12 38 | 12 | 3/8" | 13 | 27 | 10 | 22 | 19 |
| 027041 | OX 11 12 12 | 12 | 1/2" | 16 | 25 | 10 | 22 | 22 |
| 027042 | OX 11 14 12 | 14 | 1/2" | 16 | 29 | 11 | 27 | 24 |
| 027043 | OX 11 15 12 | 15 | 1/2" | 16 | 29 | 11 | 27 | 24 |
| 027044 | OX 11 16 12 | 16 | 1/2" | 16 | 31 | 11,5 | 32 | 27 |
| 027045 | OX 11 18 12 | 18 | 1/2" | 16 | 31 | 11,5 | 32 | 27 |



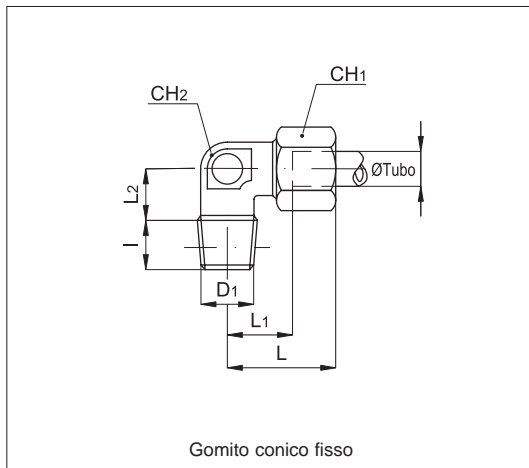
| Codice | Articolo | ∅ Tubo | D ₁ | L | L ₁ | CH ₁ | CH ₂ |
|--------|-------------|--------|----------------|----|----------------|-----------------|-----------------|
| 027081 | OX 13 06 18 | 6 | 1/8" | 34 | 19 | 14 | 14 |
| 027082 | OX 13 08 14 | 8 | 1/4" | 39 | 24 | 17 | 19 |
| 027083 | OX 13 10 14 | 10 | 1/4" | 40 | 25 | 19 | 19 |
| 027084 | OX 13 12 38 | 12 | 3/8" | 41 | 26 | 22 | 24 |
| 027085 | OX 13 14 12 | 14 | 1/2" | 46 | 31 | 27 | 27 |
| 027086 | OX 13 15 12 | 15 | 1/2" | 46 | 31 | 27 | 27 |
| 027087 | OX 13 16 12 | 16 | 1/2" | 47 | 30,5 | 32 | 27 |
| 027088 | OX 13 18 12 | 18 | 1/2" | 47 | 30,5 | 32 | 27 |



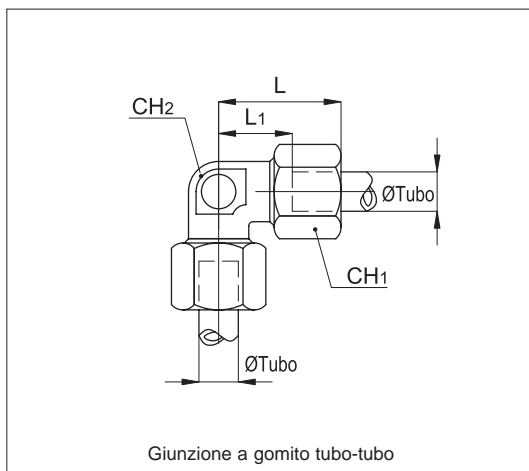
| Codice | Articolo | ∅ Tubo | L | L ₁ | CH ₁ | CH ₂ |
|--------|-------------|--------|----|----------------|-----------------|-----------------|
| 027001 | OX 14 06 06 | 6 | 39 | 10 | 14 | 12 |
| 027002 | OX 14 08 08 | 8 | 40 | 11 | 17 | 14 |
| 027003 | OX 14 10 10 | 10 | 42 | 13 | 19 | 17 |
| 027004 | OX 14 12 12 | 12 | 43 | 14 | 22 | 19 |
| 027005 | OX 14 14 14 | 14 | 46 | 16 | 27 | 24 |
| 027006 | OX 14 15 15 | 15 | 46 | 16 | 27 | 24 |
| 027007 | OX 14 16 16 | 16 | 48 | 16 | 32 | 27 |
| 027008 | OX 14 18 18 | 18 | 48 | 16 | 32 | 27 |



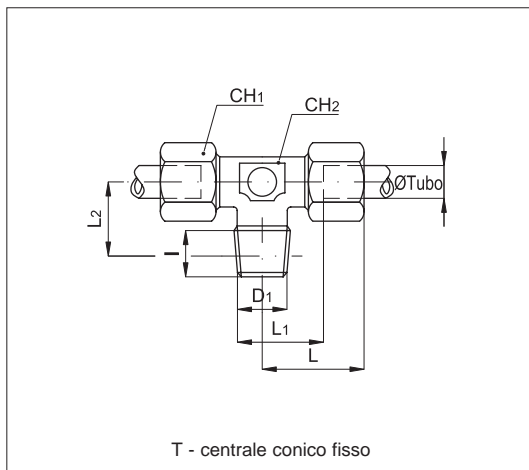
| Codice | Articolo | ∅ Tubo | L ₁ | L ₂ | L ₃ | L ₄ | CH ₁ | CH ₂ | CH ₃ |
|--------|-------------|--------|----------------|----------------|----------------|----------------|-----------------|-----------------|-----------------|
| 027137 | OX 15 06 06 | 6 | 22 | 27 | 7 | 42 | 14 | 17 | 17 |
| 027138 | OX 15 08 08 | 8 | 23 | 27 | 8 | 42 | 17 | 19 | 19 |
| 027139 | OX 15 10 10 | 10 | 25 | 28 | 10,5 | 43 | 19 | 22 | 22 |
| 027140 | OX 15 12 12 | 12 | 25 | 29 | 10 | 44 | 22 | 24 | 24 |
| 027141 | OX 15 14 14 | 14 | 27 | 31 | 12 | 46 | 27 | 30 | 27 |
| 027142 | OX 15 15 15 | 15 | 27 | 31 | 12 | 46 | 27 | 30 | 27 |
| 027143 | OX 15 16 16 | 16 | 30 | 32,5 | 13,5 | 49 | 32 | 36 | 32 |
| 027144 | OX 15 18 18 | 18 | 30 | 32,5 | 13,5 | 49 | 32 | 36 | 32 |



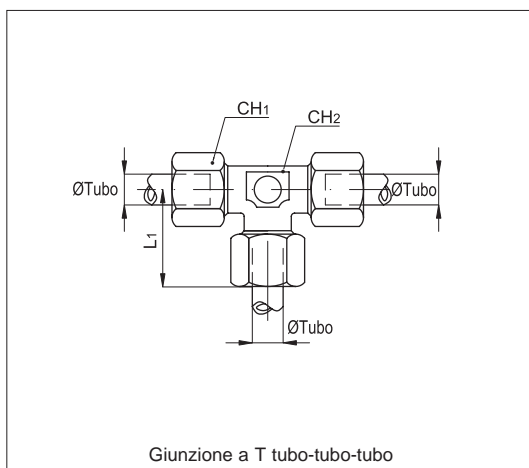
| Codice | Articolo | ø Tubo | D ₁ | I | L | L ₁ | L ₂ | CH ₁ | CH ₂ |
|--------|-------------|--------|----------------|----|----|----------------|----------------|-----------------|-----------------|
| 027091 | OX 16 06 18 | 6 | 1/8" | 8 | 27 | 12 | 15 | 14 | 12 |
| 027092 | OX 16 06 14 | 6 | 1/4" | 12 | 27 | 15,5 | 15 | 14 | 12 |
| 027093 | OX 16 08 18 | 8 | 1/8" | 12 | 29 | 15,5 | 18 | 17 | 12 |
| 027094 | OX 16 08 14 | 8 | 1/4" | 12 | 29 | 14 | 18 | 17 | 12 |
| 027095 | OX 16 08 38 | 8 | 3/8" | 12 | 29 | 17,5 | 18 | 17 | 17 |
| 027096 | OX 16 10 14 | 10 | 1/4" | 12 | 30 | 15 | 19 | 19 | 14 |
| 027097 | OX 16 10 38 | 10 | 3/8" | 12 | 30 | 17 | 19 | 19 | 17 |
| 027099 | OX 16 12 14 | 12 | 1/4" | 12 | 32 | 17 | 20 | 22 | 17 |
| 027100 | OX 16 12 38 | 12 | 3/8" | 12 | 32 | 17 | 20 | 22 | 17 |
| 027101 | OX 16 12 12 | 12 | 1/2" | 14 | 32 | 20 | 20 | 22 | 19 |
| 027102 | OX 16 14 12 | 14 | 1/2" | 14 | 36 | 21 | 24 | 27 | 19 |
| 027103 | OX 16 15 12 | 15 | 1/2" | 14 | 36 | 21 | 24 | 27 | 19 |
| 027104 | OX 16 16 12 | 16 | 1/2" | 14 | 40 | 23 | 26 | 32 | 24 |
| 027105 | OX 16 18 12 | 18 | 1/2" | 14 | 40 | 23 | 26 | 32 | 24 |



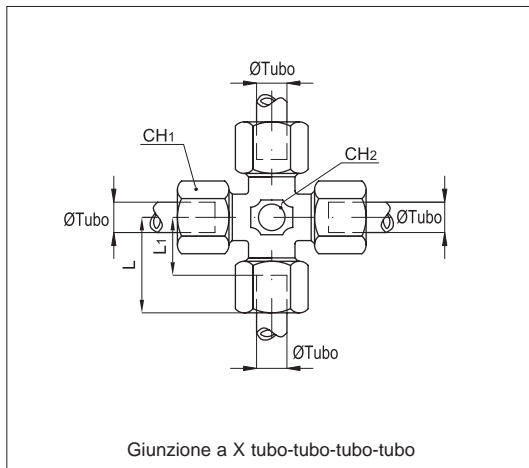
| Codice | Articolo | ø Tubo | L | L ₁ | CH ₁ | CH ₂ |
|--------|-------------|--------|----|----------------|-----------------|-----------------|
| 027061 | OX 17 06 06 | 6 | 27 | 12 | 14 | 12 |
| 027062 | OX 17 08 08 | 8 | 29 | 14 | 17 | 12 |
| 027063 | OX 17 10 10 | 10 | 30 | 15 | 19 | 14 |
| 027064 | OX 17 12 12 | 12 | 32 | 17 | 22 | 17 |
| 027065 | OX 17 14 14 | 14 | 36 | 21 | 27 | 19 |
| 027066 | OX 17 15 15 | 15 | 36 | 21 | 27 | 19 |
| 027067 | OX 17 16 16 | 16 | 40 | 23,5 | 32 | 24 |
| 027068 | OX 17 18 18 | 18 | 40 | 23,5 | 32 | 24 |



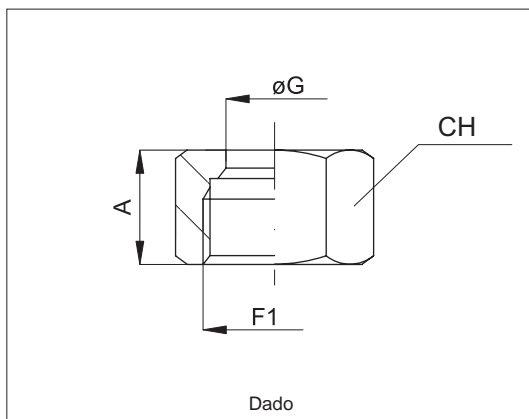
| Codice | Articolo | ø Tubo | D ₁ | I | L | L ₁ | L ₂ | CH ₁ | CH ₂ |
|--------|-------------|--------|----------------|----|----|----------------|----------------|-----------------|-----------------|
| 027151 | OX 19 06 18 | 6 | 1/8" | 8 | 27 | 12 | 15 | 14 | 12 |
| 027153 | OX 19 08 14 | 8 | 1/4" | 12 | 29 | 14 | 18 | 17 | 12 |
| 027156 | OX 19 12 38 | 12 | 3/8" | 12 | 32 | 17 | 20 | 22 | 17 |
| 027157 | OX 19 14 12 | 14 | 1/2" | 14 | 36 | 21 | 24 | 27 | 19 |
| 027158 | OX 19 15 12 | 15 | 1/2" | 14 | 36 | 21 | 24 | 27 | 19 |
| 027159 | OX 19 16 12 | 16 | 1/2" | 14 | 40 | 23,5 | 26,5 | 32 | 24 |
| 027160 | OX 19 18 12 | 18 | 1/2" | 14 | 40 | 23,5 | 26,5 | 32 | 24 |



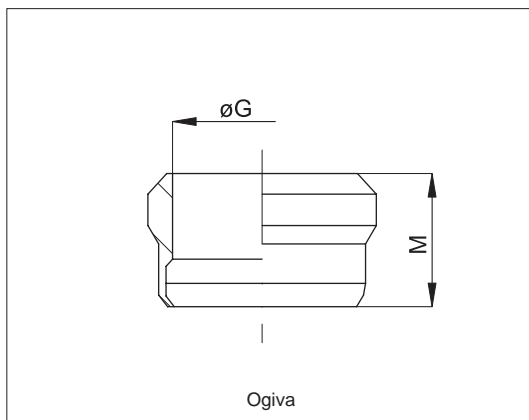
| Codice | Articolo | ø Tubo | L | L ₁ | CH ₁ | CH ₂ |
|--------|-------------|--------|----|----------------|-----------------|-----------------|
| 027121 | OX 18 06 06 | 6 | 27 | 12 | 14 | 12 |
| 027122 | OX 18 08 08 | 8 | 29 | 14 | 17 | 12 |
| 027123 | OX 18 10 10 | 10 | 30 | 15 | 19 | 14 |
| 027124 | OX 18 12 12 | 12 | 32 | 17 | 22 | 17 |
| 027125 | OX 18 14 14 | 14 | 36 | 21 | 27 | 19 |
| 027126 | OX 18 15 15 | 15 | 36 | 21 | 27 | 19 |
| 027127 | OX 18 16 16 | 16 | 40 | 23,5 | 32 | 24 |
| 027128 | OX 18 18 18 | 18 | 40 | 23,5 | 32 | 24 |



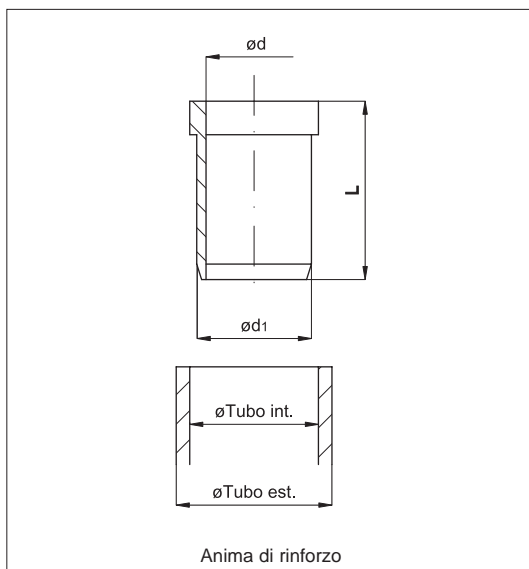
| Codice | Articolo | Ø Tubo | L | L ₁ | CH ₁ | CH ₂ |
|--------|-------------|--------|----|----------------|-----------------|-----------------|
| 027211 | OX 28 06 06 | 6 | 27 | 12 | 14 | 12 |
| 027212 | OX 28 08 08 | 8 | 29 | 14 | 17 | 12 |
| 027213 | OX 28 10 10 | 10 | 30 | 15 | 19 | 14 |
| 027214 | OX 28 12 12 | 12 | 32 | 17 | 22 | 17 |
| 027215 | OX 28 14 14 | 14 | 36 | 21 | 27 | 19 |
| 027216 | OX 28 15 15 | 15 | 36 | 21 | 27 | 19 |
| 027217 | OX 28 16 16 | 16 | 40 | 23,5 | 32 | 24 |
| 027218 | OX 28 18 18 | 18 | 40 | 23,5 | 32 | 24 |



| Codice | Articolo | Ø Tubo | F ₁ | A | CH | Ø G |
|--------|-------------|--------|----------------|------|----|-----|
| 027241 | OX 21 06 06 | 6 | 12x1,5 | 14,5 | 14 | 6 |
| 027242 | OX 21 08 08 | 8 | 14x1,5 | 14,5 | 17 | 8 |
| 027243 | OX 21 10 10 | 10 | 16x1,5 | 15,5 | 19 | 10 |
| 027244 | OX 21 12 12 | 12 | 18x1,5 | 15,5 | 22 | 12 |
| 027245 | OX 21 14 14 | 14 | 22x1,5 | 17 | 27 | 15 |
| 027246 | OX 21 15 15 | 15 | 22x1,5 | 17 | 27 | 15 |
| 027247 | OX 21 16 16 | 16 | 26x1,5 | 18 | 32 | 18 |
| 027248 | OX 21 18 18 | 18 | 26x1,5 | 18 | 32 | 18 |



| Codice | Articolo | Ø Tubo | Ø G | M |
|--------|-------------|--------|-----|-----|
| 027271 | OX 22 06 06 | 6 | 6 | 9,5 |
| 027272 | OX 22 08 08 | 8 | 8 | 9,5 |
| 027273 | OX 22 10 10 | 10 | 10 | 10 |
| 027274 | OX 22 12 12 | 12 | 12 | 10 |
| 027275 | OX 22 14 14 | 14 | 14 | 10 |
| 027276 | OX 22 15 15 | 15 | 15 | 10 |
| 027277 | OX 22 16 16 | 16 | 16 | 9,5 |
| 027278 | OX 22 18 18 | 18 | 18 | 9,5 |



| Codice | Articolo | Ø Est. tubo x spess. | Ø Int. tubo | Ø d | Ø d ₁ | L |
|--------|-------------|----------------------|-------------|------|------------------|------|
| 027293 | OX 23 06 06 | 6x1 | 4 | 2,6 | 3,8 | 15,5 |
| 027290 | OX 23 08 08 | 8x1 | 6 | 4,6 | 5,8 | 15,5 |
| 027291 | OX 23 10 10 | 10x1 | 8 | 6,6 | 7,8 | 16,5 |
| 027292 | OX 23 12 12 | 12x1 | 10 | 8,6 | 9,8 | 16,5 |
| 027294 | OX 23 14 14 | 14x1 | 13 | 11,2 | 12,8 | 17 |
| 027295 | OX 23 15 15 | 15x1,5 | 12 | 10,2 | 11,8 | 17 |
| 027296 | OX 23 16 16 | 16x1 | 16 | 14,2 | 15,8 | 17,5 |
| 027297 | OX 23 18 18 | 18x1,5 | 15 | 13,2 | 14,8 | 17,5 |