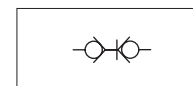


Giunti ad innesto rapido INOX

Serie GXA, da DN 6 a DN 25



Versione	Codice	Articolo
Giunto 1/4" F, DN 6	570836	GXA1014F
Innesto 1/4" F, DN 6	570837	GXA2014F
Giunto 3/8" F, DN 9	570838	GXA1038F
Innesto 3/8" F, DN 9	570839	GXA2038F
Giunto 1/2" F, DN 13	570840	GXA1012F
Innesto 1/2" F, DN 13	570841	GXA2012F
Giunto 3/4" F, DN 19	570842	GXA1034F
Innesto 3/4" F, DN 19	570843	GXA2034F
Giunto 1" F, DN 25	570844	GXA1100F
Innesto 1" F, DN 25	570845	GXA2100F



Serie di giunti ad innesto rapido in acciaio INOX AISI 316, a doppia intercettazione.

A norma ISO 7241-1 "A" adatti per utilizzo in ambienti aggressivi, ad esempio settore chimico e alimentare.

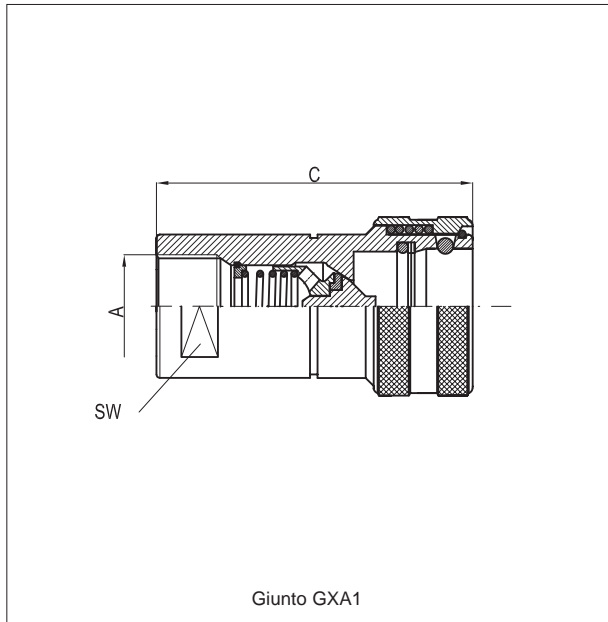
La tenuta della connessione del giunto con l'innesto è garantita da un sistema di sfere; questo consente una maggior tenuta nel tempo, anche quando le connessioni e disconnessioni sono frequenti.

Per gli articoli standard, codici e dimensioni vedi tabelle pag. 5.170.2.

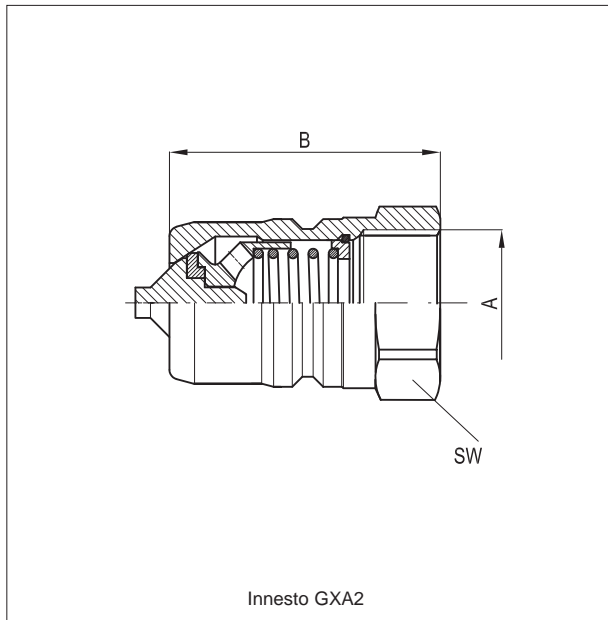
Caratteristiche tecniche			
Fluido	Aria compressa, gas, acidi, fluidi		
Pressione d'esercizio	1/4" = 300 bar	3/8"-1/2"-3/4" = 250 bar	1" = 200 bar
Temperatura	-20 °C ÷ +150 °C		
Filettature cilindriche	UNI - ISO 228		
Materiali	Corpo e parti interne, tutto acciaio INOX AISI 316 Guarnizioni: FKM		

Giunti ad innesto rapido INOX

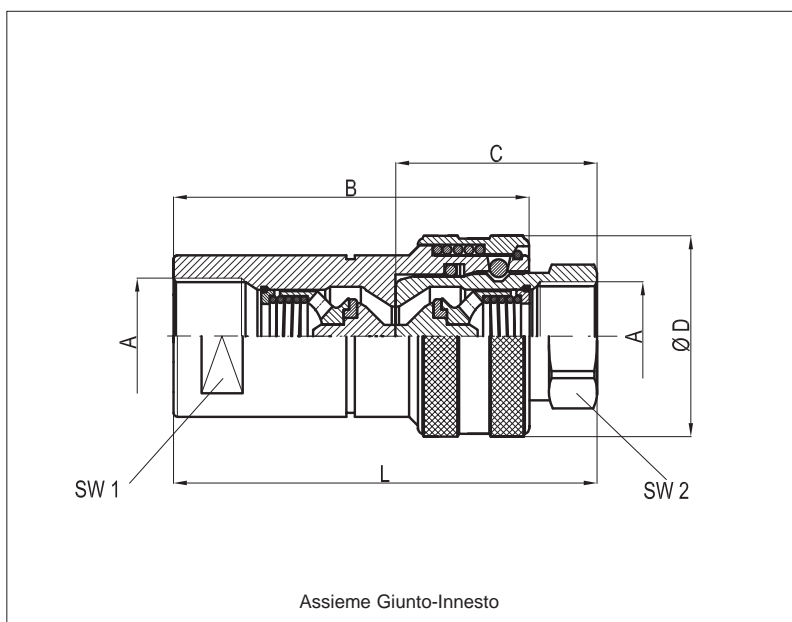
Serie GXA, da DN 6 a DN 25



Codice	Articolo	A	C	SW
570836	GXA1014F	1/4"	-	-
570838	GXA1038F	3/8"	-	-
570840	GXA1012F	1/2"	-	-
570842	GXA1034F	3/4"	-	-
570844	GXA1100F	1"	-	-



Codice	Articolo	A	B	SW
570837	GXA2014F	1/4"	-	-
570839	GXA2038F	3/8"	-	-
570841	GXA2012F	1/2"	-	-
570843	GXA2034F	3/4"	-	-
570845	GXA2100F	1"	-	-



A	B	C	D	L	SW ₁	SW ₂
1/4"	50	34	26	70	19	19
3/8"	57	40	30	80	22	22
1/2"	70	46	38	95	27	27
3/4"	81	53,5	48	108	34	32
1"	96	63	54	126	38	41