

Giunti ad innesto rapido INOX

Serie GXF, da DN 6 a DN 30



Versione	Codice	Articolo
Giunto 1/4" F, DN 6	570846	GXF1014F
Innesto 1/4" F, DN 6	570847	GXF2014F
Giunto 3/8" F, DN 9	570848	GXF1038F
Innesto 3/8" F, DN 9	570849	GXF2038F
Giunto 1/2" F, DN 13	570850	GXF1012F
Innesto 1/2" F, DN 13	570851	GXF2012F
Giunto 3/4" F, DN 19	570852	GXF1034F
Innesto 3/4" F, DN 19	570853	GXF2034F
Giunto 1" F, DN 25	570854	GXF1100F
Innesto 1" F, DN 25	570855	GXF2100F
Giunto 1-1/4" F, DN 30	570856	GXF1114F
Innesto 1-1/4" F, DN 30	570857	GXF2114F



Serie di giunti ad innesto rapido in acciaio INOX AISI 316, a "faccia piana" con doppia intercettazione senza perdita al momento della disconnessione.

A norma ISO 16028 adatti per utilizzo in ambienti aggressivi, ad esempio settore chimico e alimentare, o in tutte quelle quelle applicazioni dove è importante che non vi sia fuoriuscita del fluido.

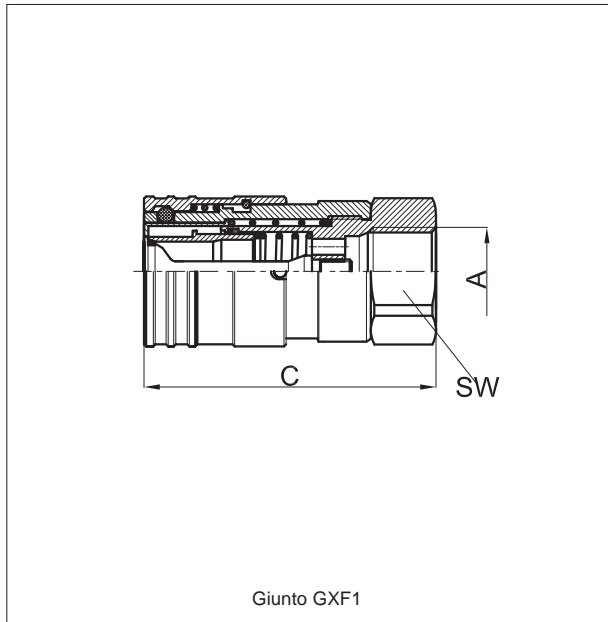
La tenuta della connessione del giunto con l'innesto è garantita da un sistema di sfere; questo consente una maggior tenuta nel tempo, anche quando le connessioni e disconnessioni sono frequenti.

Per gli articoli standard, codici e dimensioni vedi tabelle pag. 5.172.2.

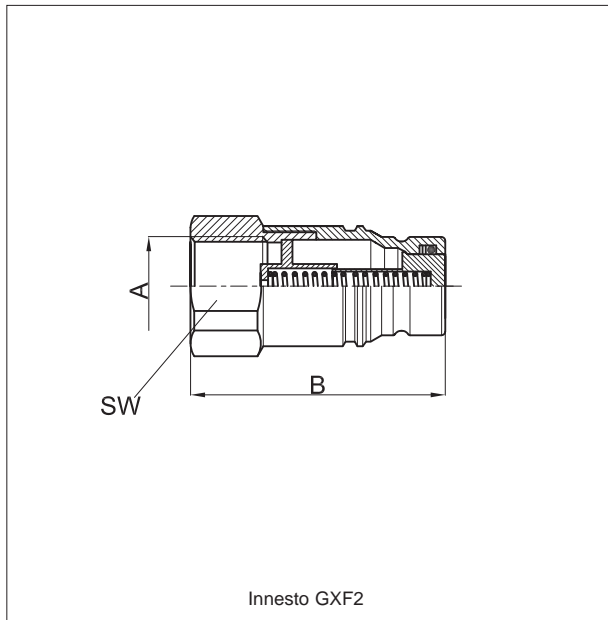
Caratteristiche tecniche					
Fluido	Aria compressa, gas, acidi, fluidi				
Pressione d'esercizio	1/4" = 300 bar	3/8"-1/2" = 250 bar	3/4" = 200 bar	1" = 150 bar	1 1/4" = 100 bar
Temperatura	-20 °C ÷ +150 °C				
Filettature cilindriche	UNI - ISO 228				
Materiali	Corpo e parti interne, tutto acciaio INOX AISI 316 Guarnizioni: FKM				

Giunti ad innesto rapido INOX

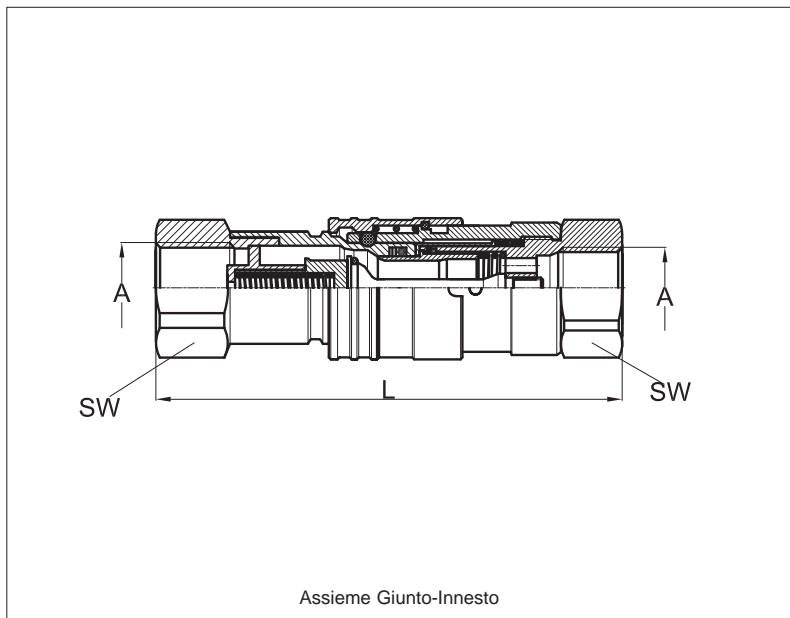
Serie GXF, da DN 6 a DN 30



Codice	Articolo	A	C	SW
570846	GXF1014F	1/4"	48	22
570848	GXF1038F	3/8"	68	27
570850	GXF1012F	1/2"	74	32
570852	GXF1034F	3/4"	79	36
570854	GXF1100F	1"	93	45
570856	GXF1114F	1 1/4"	106	55



Codice	Articolo	A	B	SW
570847	GXF2014F	1/4"	48	22
570849	GXF2038F	3/8"	67	27
570851	GXF2012F	1/2"	68	32
570853	GXF2034F	3/4"	70	36
570855	GXF2100F	1"	82	45
570857	GXF2114F	1 1/4"	90	55



A	L	SW
1/4"	86	22
3/8"	118	27
1/2"	125	32
3/4"	130	36
1"	153	45
1 1/4"	172,5	55