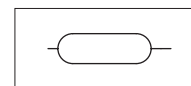



Versione	Codice	Articolo
5 lt 4 connessioni	050612	5SBCX4
12 lt 4 connessioni	050613	12SBCX4
24 lt 4 connessioni	050614	24SBCX4

Acciaio INOX



 Per l'utilizzo dei serbatoi attenersi scrupolosamente al manuale d'uso fornito a corredo di ogni singolo serbatoio.

Serie di serbatoi per aria compressa in acciaio INOX costruiti secondo la direttiva 2014/68/UE in materia di attrezzature in pressione.

Ogni serbatoio è fornito completo di certificato di conformità e manuale di istruzioni.

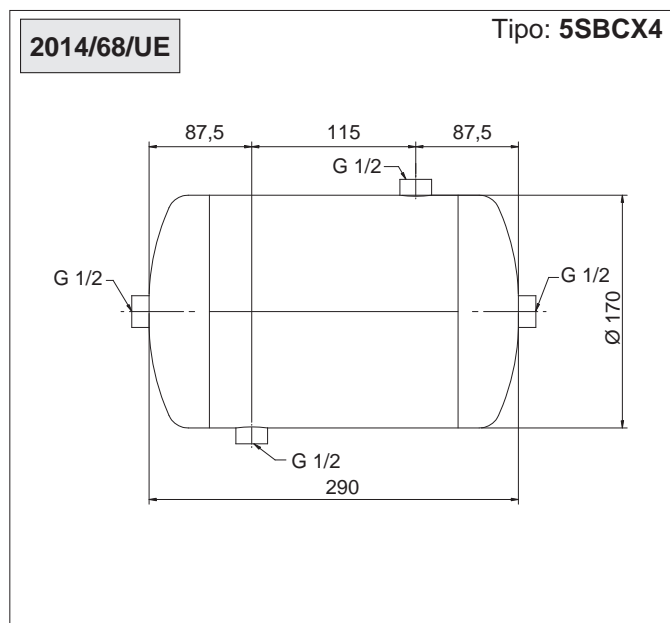
  II 2GDc IIC TX

Per gli articoli standard codici e dimensioni vedi tabelle pag. 5.180.2

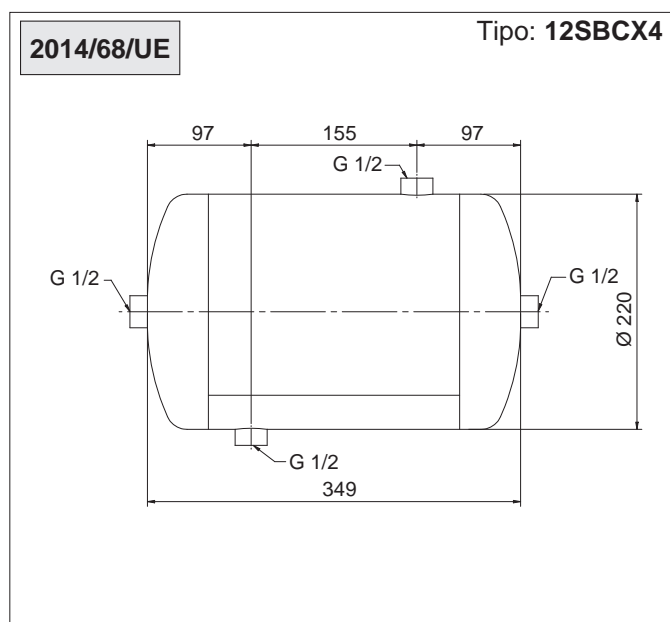
Su richiesta, possono essere fornite valvole di sicurezza in acciaio INOX.

A richiesta, possono essere forniti conformi alla Direttiva 2014/34/UE - ATEX

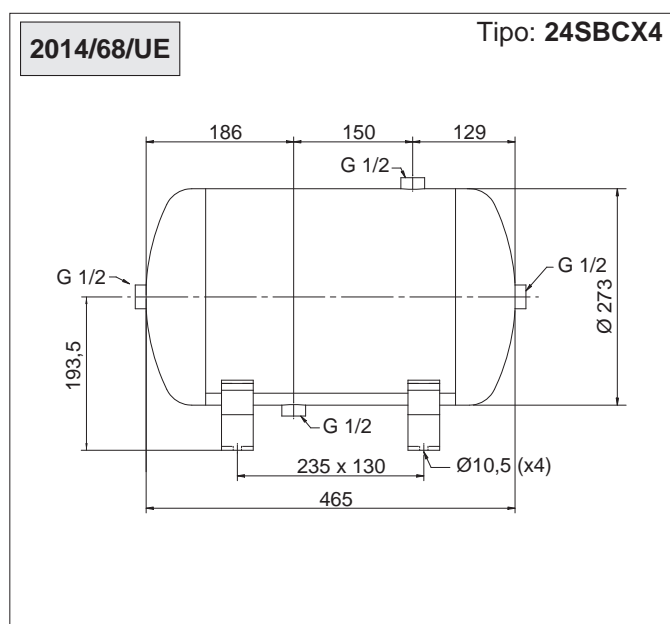
Caratteristiche tecniche	
Fluido	Aria compressa
Pressione d'esercizio	11 bar max
Pressione di prova idraulica	16,5 bar
Temperatura	-40 °C ÷ +50 °C
Filettature	Cilindriche UNI - ISO 228/1
Materiali	Acciaio INOX AISI 304 lucidato a specchio



Codice	Articolo	N° connessioni
050612	5SBCX4	4



Codice	Articolo	N° connessioni
050613	12SBCX4	4



Codice	Articolo	N° connessioni
050614	24SBCX4	4