

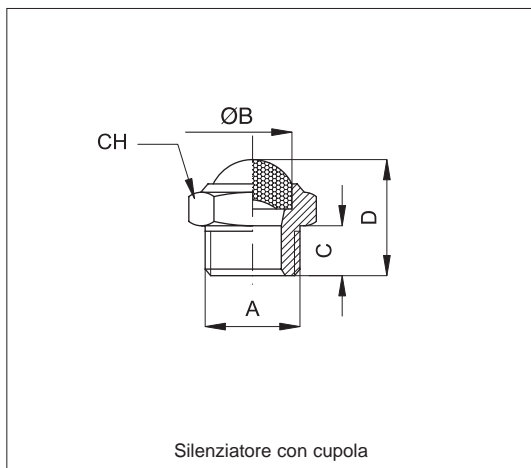
Esecuzioni standard		
Versione	Simbolo	Tipo
Silenziatore con cupola		AFEX
Silenziatore a tronco di cono con chiave esagonale		AEX
Silenziatore con pastiglia piatta		AEPX
Regolatore di scarico silenzioso con regolazione manuale		AVRX



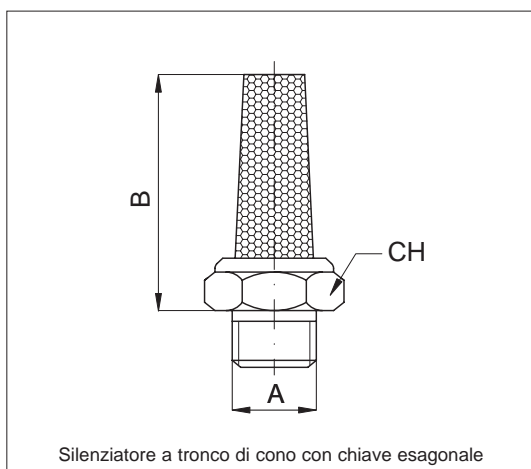
Serie di silenziosi e regolatori di scarico silenziosi in acciaio INOX. Da applicare sugli scarichi delle valvole per ridurre il rumore. I regolatori di scarico silenziosi, inoltre, regolano la velocità di scarico e quindi la velocità di traslazione dei cilindri.

Per articoli standard, codici e dimensioni vedi tabelle pag. 5.190.2.

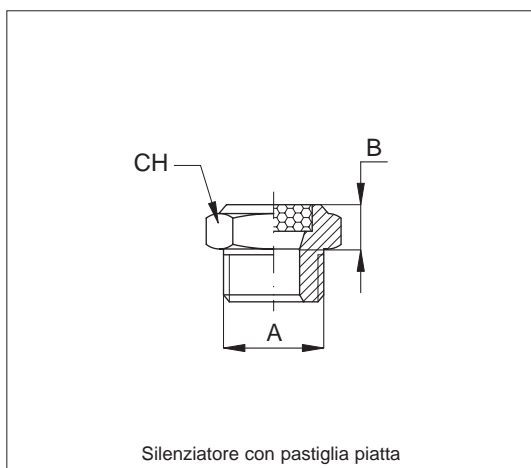
Caratteristiche tecniche				
Fluido	Aria compressa			
Pressione	0 ÷ 10 bar			
Temperatura	-40 °C ÷ + 150°C			
Filettature cilindriche	UNI - ISO 228			
Materiali	AFEX	AEX	AEPX	AVRX
	Acciaio INOX AISI 304		Acciaio INOX AISI 316	



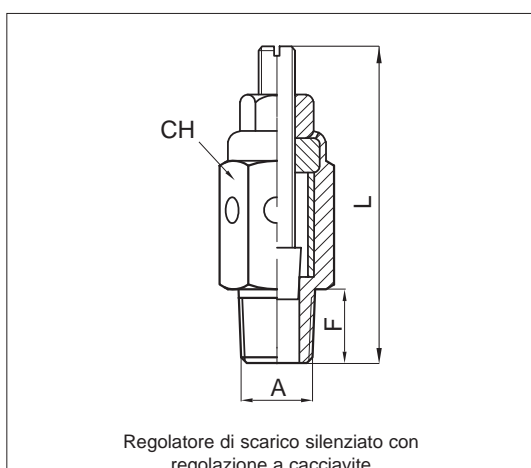
Codice	Articolo	A	B	CH	C	D
010327	AFEXM5	5MA	6,5	8	4	8
010321	AFEX18	1/8"	11	13	6	15
010322	AFEX14	1/4"	14	16	8	18
010345	AFEX38	3/8"	17	19	9	19
010346	AFEX12	1/2"	22	24	10	22
010330	AFEX34	3/4"	28	30	10	27
010329	AFEX01	1"	34	36	15	29



Codice	Articolo	A	B	C
010358	AEXM5	M5	16	9
010351	AEX18	1/8"	22	12
010352	AEX14	1/4"	24	15
011033	AEX38	3/8"	30	19
010353	AEX12	1/2"	38.5	23
010354	AEX34	3/4"	47	30
010355	AEX01	1"	56	36



Codice	Articolo	A	B	CH
010360	AEXM5	M5	4.5	8
010361	AEPX18	1/8"	6.2	12
010362	AEPX14	1/4"	6.2	15
010363	AEPX38	3/8"	6.7	19
010364	AEPX12	1/2"	9.2	23
010365	AEPX34	3/4"	9.7	30
010366	AEPX01	1"	10.7	36



Codice	Articolo	A	F	CH	L	
					min	max
023518	AVRX18	1/8"	6,50	13	31	38
023519	AVRX14	1/4"	9,00	14	37	48
023520	AVRX38	3/8"	10,50	17	38	51
023527	AVRX12	1/2"	10,50	22	43	54
023528	AVRX34	3/4"	12,00	27	48	60
023529	AVRX01	1"	15,50	34	53	69